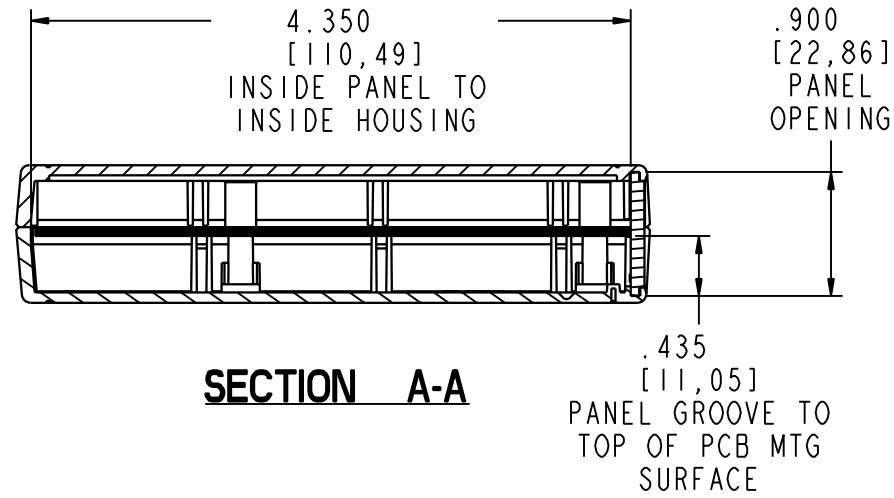
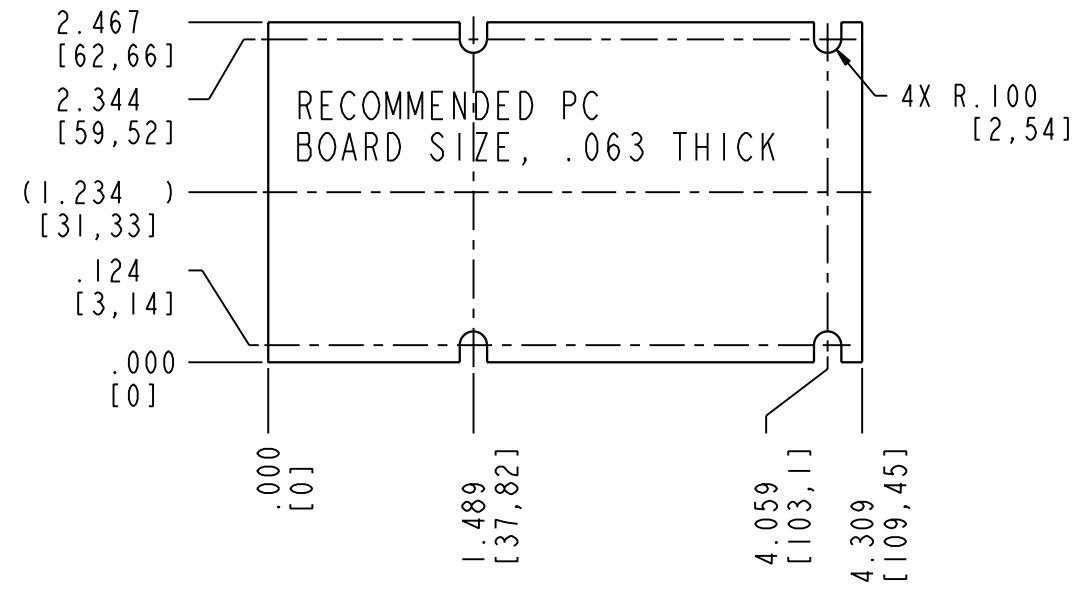
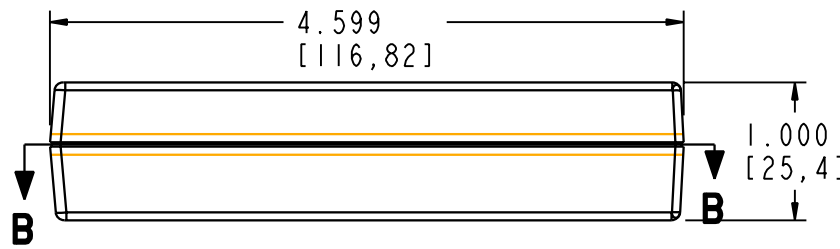
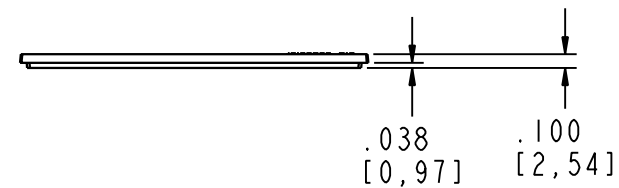
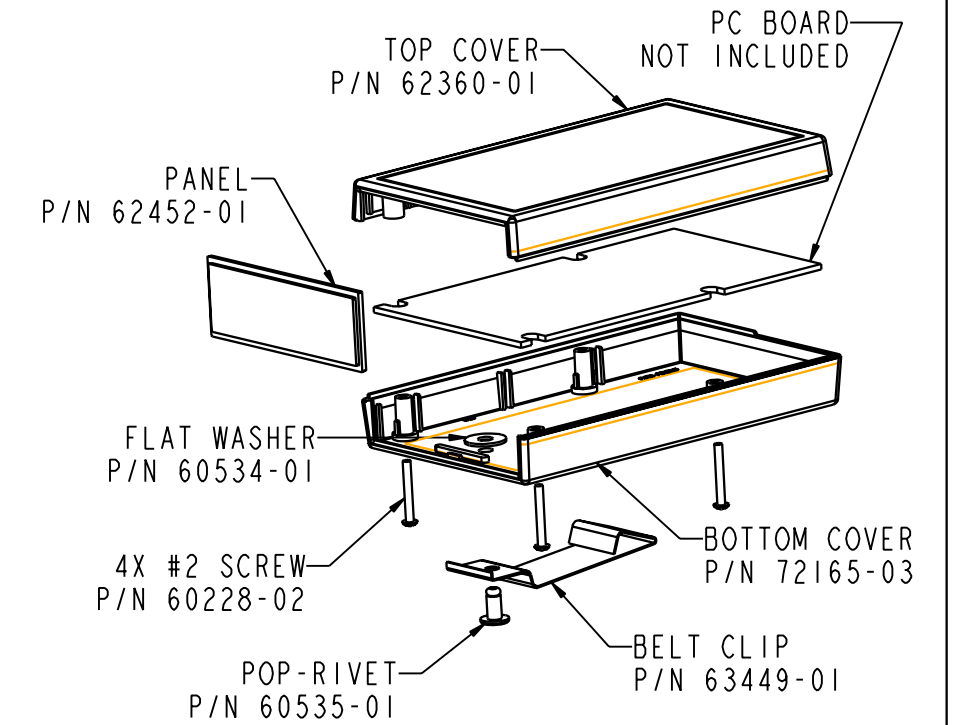
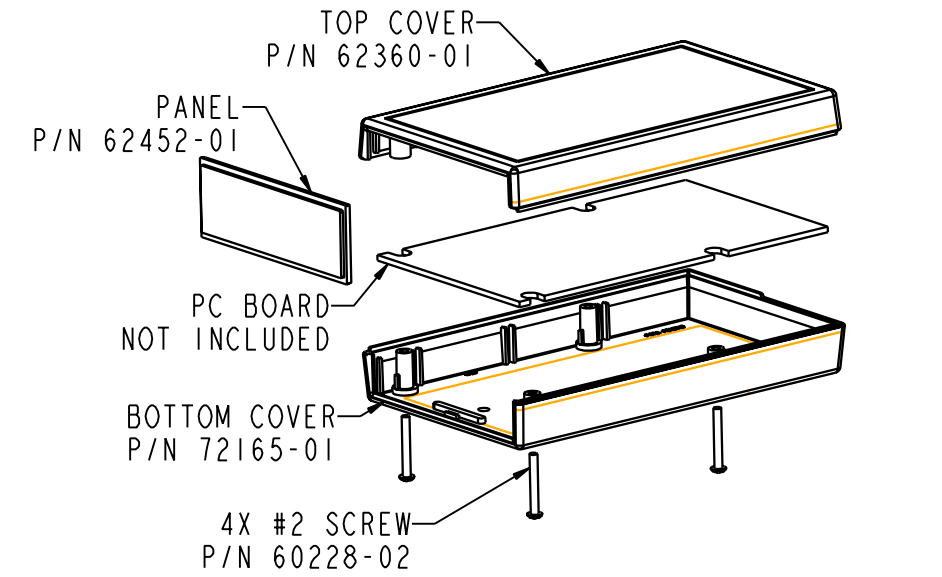
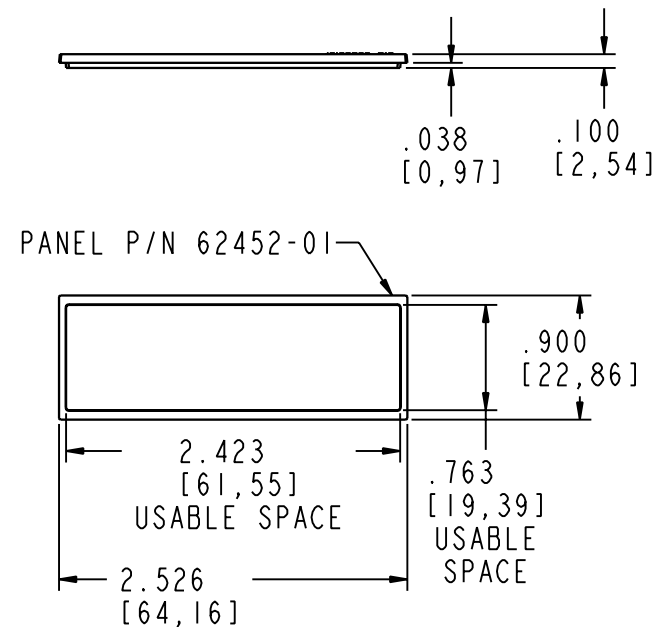
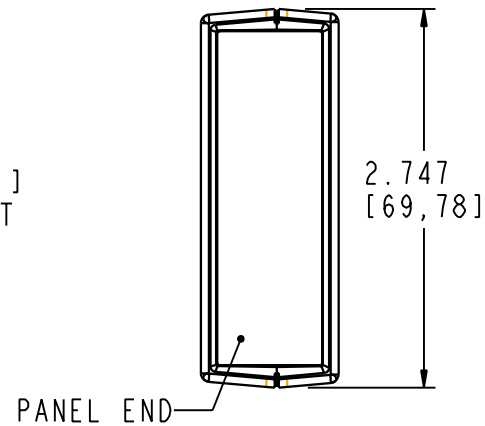
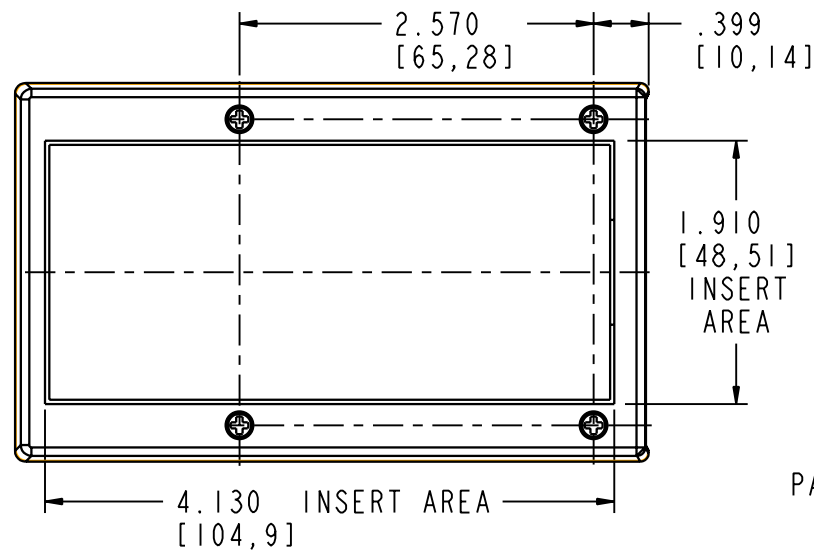


SECTION B-B



SECTION A-A



**PACINTEC**<sup>®</sup>  
1-610-361-4200  
**HML-EB/  
HML-EB-BC**

VISIT **PACINTEC**<sup>®</sup>  
ON THE WORLD WIDE WEB  
[www.pactecenclosures.com](http://www.pactecenclosures.com)

COLOR / MATERIAL CODE		
COLOR	94HB	94VO
BLACK	000	028
P. C. BONE	039	060

DRAWING NUMBER	REV
72038	B