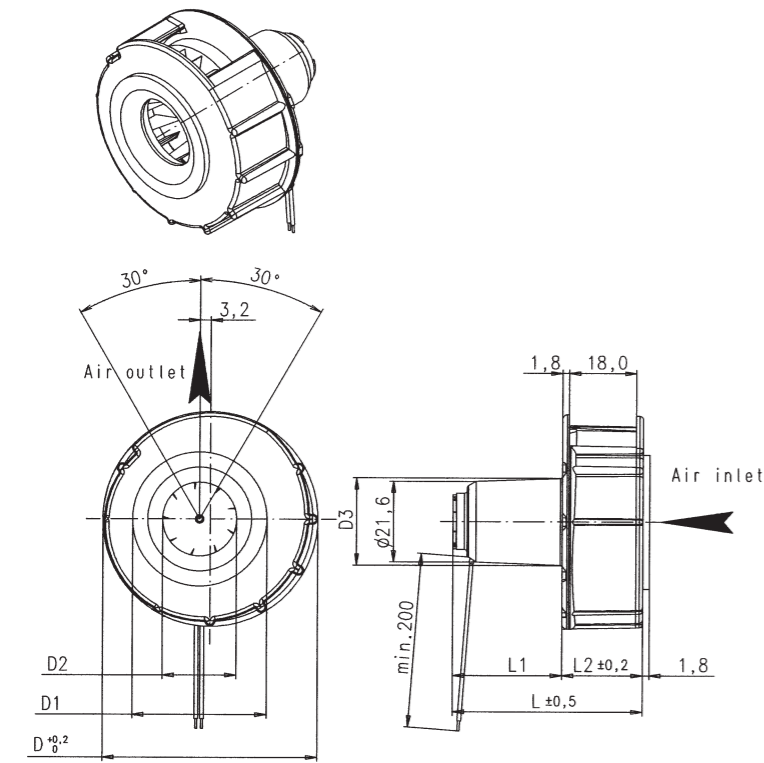
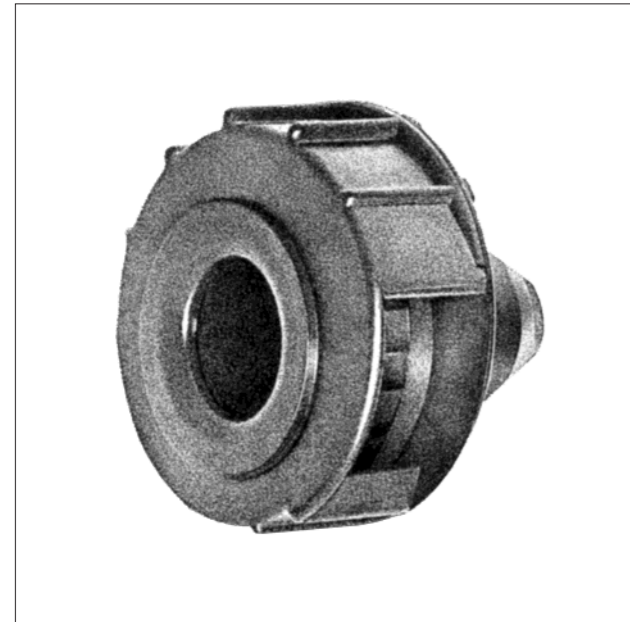
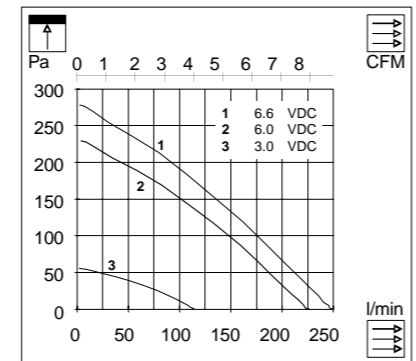


Miniatur Radial Gebläse  
Miniature Radial Blower  
Ventilateur miniature radial

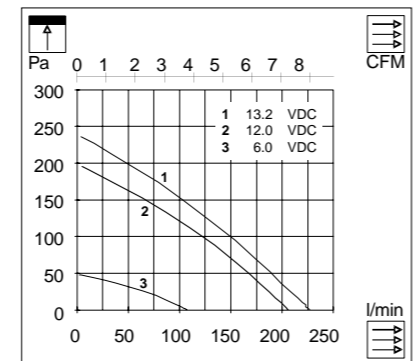
SN EN ISO 9001 CERTIFICATED



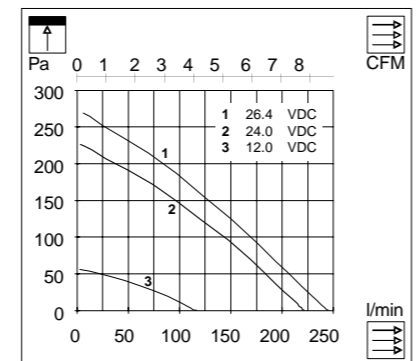
U64LM-006GK-2 6 V DC



U64LM-012GK-2 12 V DC



U64LM-024GK-2 24 V DC



U64LM	mm	inch
D	ø 64	ø 2.520
D1	ø 40	ø 1.575
D2	ø 22	ø 0.866
D3	ø 26	ø 1.024
L	56.5	2.224
L1	32.5	1.279
L2	24	0.945

U64LM

			U64LM-006GK-2	U64LM-012GK-2	U64LM-024GK-2
<b>U</b>	$U_N$	V	<b>6</b>	<b>12</b>	<b>24</b>
<b>U</b>	U	V	3 - 6.6	6 - 13.2	12 - 26.4
<b>I</b>	$I_N$	mA	200	82	45
<b>I</b>	$I_N$	mA	155	63	34
<b>I</b>	$I_N$	mA	80	35	17
<b>I</b>	$I_{block}$	A	1.6	6.2	0.33
<b>P</b>	$P_N$	W	0.93	0.76	0.82
<b>rpm</b>	n	min <sup>-1</sup>	7500	7000	7300
<b>rpm</b>	n	min <sup>-1</sup>	7900	7350	7700
<b>rpm</b>	n	min <sup>-1</sup>	8450	7900	8300
<b>V</b>	$\dot{V}$	l/min; CFM	225/7.94	205/7.24	220/7.77
<b>V</b>	$\dot{V}$	l/min; CFM	110/3.88	102/3.60	108/3.81
<b>p</b>	p	Pa	140	118	137
<b>p</b>	p	Pa	230	195	225
<b>LpA</b>	LpA	dB(A)	46 - 53	49 - 56	50 - 54
<b>MTTF</b>	MTTF	hr	4000	4000	4000
<b>T</b>	T	°C/F	-20...+65/-5...+150F	-20...+65/-5...+150F	-20...+65/-5...+150F
<b>m</b>	m	gr/oz.	80/2.82	80/2.82	80/2.82
<b>M</b>	M	mm/inch		200/7.87 (AWG 24)	
<b>PPO</b>	PPO	UL-94V-1	o.k.	o.k.	o.k.
			o.k.	o.k.	o.k.
			-	-	-
			-	-	-
			-	-	-
<b>Ex</b>	Zündschutzart «n»	Type of protection «n»	Mode de protection type «n»		
	Freiblasend	Free blowing	Refolement libre		
	Prüfearbeitspunkt bei ca. 50% Luftmenge	Inspection working point at approx. 50% air vol.	Point de travail de contrôle appr. à 50% volume d'air		
	Druckerhöhung statisch	Pressure difference static	Différence de pression statique		

Z 5208 - 201 A4 U64LM 0198/1000 0598/1000 1100/1000