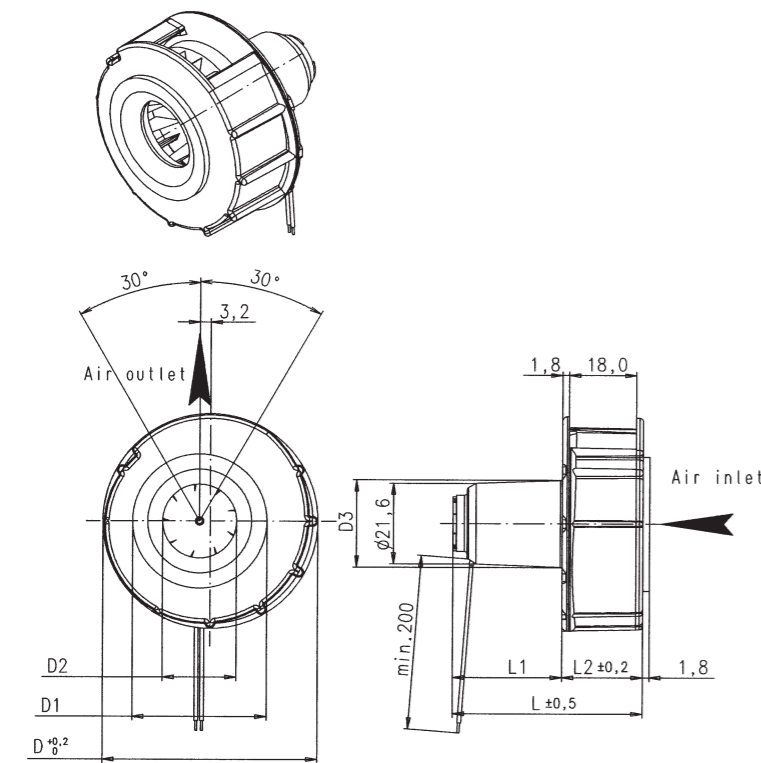
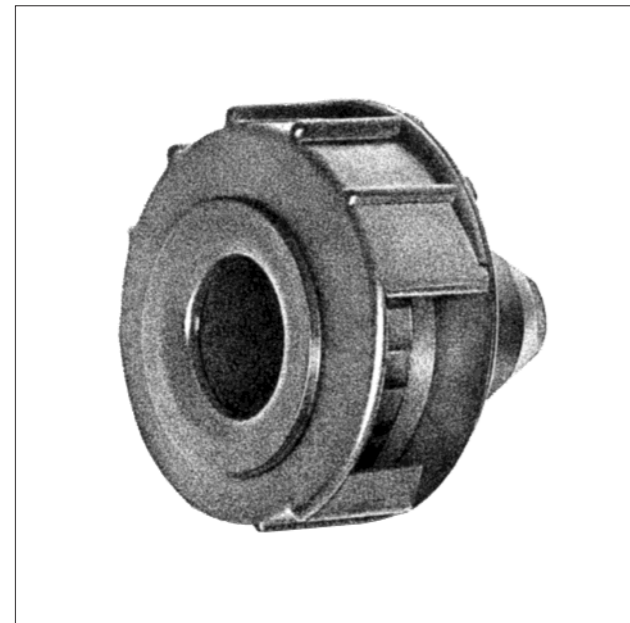
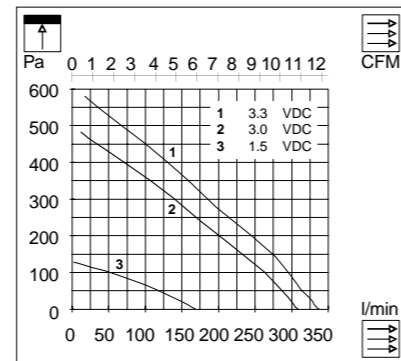


Miniatur Radial Gebläse
Miniature Radial Blower
Ventilateur miniature radial

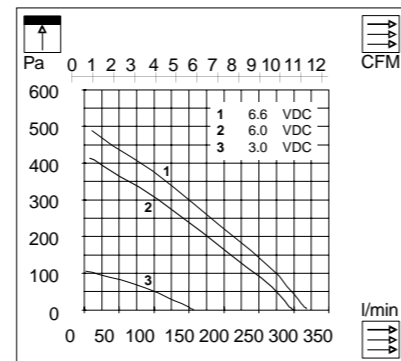
SN EN ISO 9001 CERTIFICATED



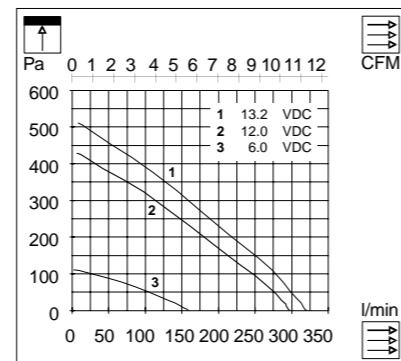
U64HM-003GK-2 3 V DC



U64HM-006GK-2 6 V DC



U64HM-012GK-2 12 V DC



U64HM	mm	inch
D	ø 64	ø 2.520
D1	ø 40	ø 1.575
D2	ø 22	ø 0.866
D3	ø 26	ø 1.024
L	56.5	2.224
L1	32.5	1.279
L2	24	0.945

U64HM

			U64HM-003GK-2	U64HM-006GK-2	U64HM-012GK-2
U	U_N	V	3	6	12
U	U	V	1.5 - 3.3	3 - 6.6	6 - 13.2
I	I_N	mA	1080	420	218
I	I_N	mA	840	320	165
I	I_N	mA	440	155	94
I	I_{block}	A	5.5	1.6	2.7
P	P_N	W	2.52	1.92	1.98
rpm	n	min ⁻¹	10'300	9650	9800
rpm	n	min ⁻¹	11'200	10'250	10'450
rpm	n	min ⁻¹	12'500	11'300	11'500
l/min	\dot{V}	l/min; CFM	305/10.77	295/10.41	295/10.41
l/min	\dot{V}	l/min; CFM	152/5.37	145/5.12	146/5.15
p	p	Pa	278	250	253
p	p	Pa	485	415	425
LpA	LpA	dB(A)	56	55	55
MTTF	MTTF	hr	2000	2500	2500
T	T	°C/F	-20...+65/-5...+150F	-20...+65/-5...+150F	-20...+65/-5...+150F
m	m	gr/oz.	80/2.82	80/2.82	80/2.82
M	M	mm/inch		200/7.87 (AWG 24)	
PPO	PPO	UL-94V-1	o.k.	o.k.	o.k.
			o.k.	o.k.	o.k.
			-	-	-
			-	-	-
			-	-	-
Ex	Zündschutzart «n»	Type of protection «n»	Mode de protection type «n»		
Freiblasend	Freiblasend	Free blowing	Refolement libre		
Prüfbarbeitspunkt bei ca. 50% Luftmenge	Prüfbarbeitspunkt bei ca. 50% Luftmenge	Inspection working point at approx. 50% air vol.	Point de travail de contrôle appr. à 50% volume d'air		
Druckerhöhung statisch	Druckerhöhung statisch	Pressure difference static	Différence de pression statique		

Z 5308 - 202 A4 U64HM 0588/1000 1100/1000