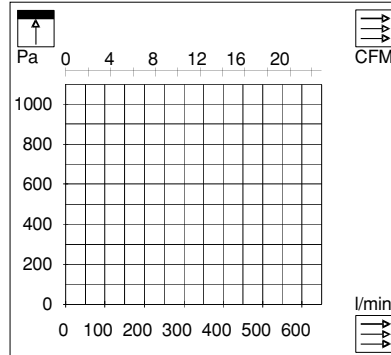


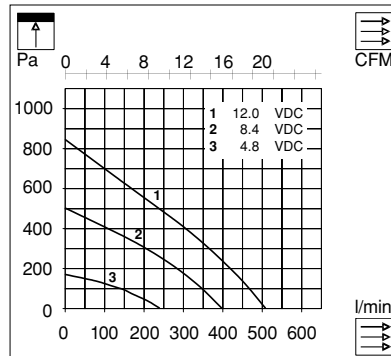
**Miniatur Radial Gebläse mit elektronisch kommutiertem Motor**  
**Miniature Radial Blower with an electronically commuted motor**  
**Ventilateur miniature radial avec moteur à commutation électronique**



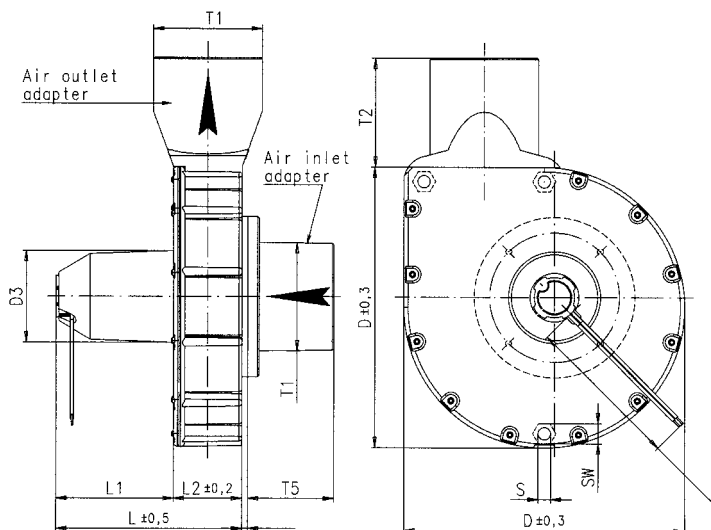
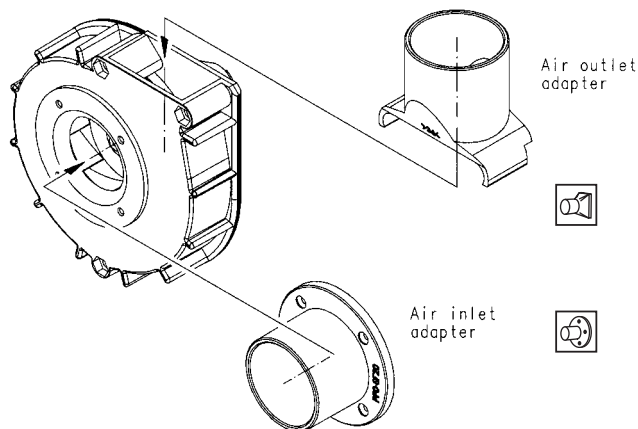
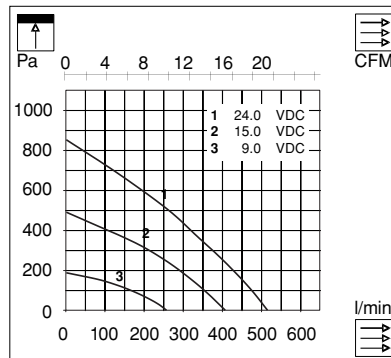
**U97EQ-005KK-4 5 VDC**



**U97EQ-012KK-4 12 VDC**



**U97EQ-024KK-4 24 VDC**



U97EQ	mm	inch
D	98	3.858
D3	∅ 32	∅ 1.260
L	75	2.953
L1	51	2.008
L2	24	0.945
S	∅ 4.3	∅ 0.169
SW	7.0	0.276
T1	∅ 38	∅ 1.496
T2	38	1.496
T5	30	1.181

U97EQ

## Technische Daten

## Technical data

## Caractéristiques techniques

Die U97.Q-Baureihe ist mit elektronisch kommutiertem Motor ausgerüstet.

- gleiche Abmessung wie Standardreihe
- sehr hohe Laufzeit, wegen berührungsloser Kommutierung **++plus**
- integrierter Temperaturschutz (Motor)
- Tachosignal (Drehzahlrückmeldung)

$F_{(Hz)} = n_{(min^{-1})} / 20$  **Warning:** Falschpolung kann den Motor zerstören

The U97.Q-serie is equipped with an electronically commutated motor.

- same dimensions as standard series
- very long operation time due to brushless commutation **++plus**
- integrated temperature monitoring
- tachometer signal (speed indicator)

$F_{(Hz)} = n_{(min^{-1})} / 20$  **Warning:** wrong connection may lead to motor damage

La série U97 Q est équipée avec un moteur à commutation électronique.

- mêmes dimensions que les séries standards
- très long temps d'usinage par commutation sans contact **++plus**
- surveillance de température intégrée
- signal tacho (tachomètre)

$F_{(Hz)} = n_{(min^{-1})} / 20$  **Attention:** fausse connection peut détruire le moteur

				U97EQ-012KK-4	U97EQ-024KK-4
<b>U</b>	$U_N$	V		<b>12</b>	<b>24</b>
	U	V		4.8 - 15	9 - 30
<b>I</b>	$I_N$	mA		625	330
	$I_N$	mA		645	340
	$I_N$	mA		445	245
	$I_{block}$	A		2.5	1.5
<b>P</b>	$P_N$	W		7.7	8.1
	n	min <sup>-1</sup>		9700	9650
	n	min <sup>-1</sup>		9450	9650
	n	min <sup>-1</sup>		11'300	11'400
	$\dot{V}$	l/min;CFM		510/18.02	515
	$\dot{V}$	l/min;CFM		250/8.83	260
	p	Pa		480	510
	p	Pa		840	850
	LpA	dB(A)		57	57
<b>++plus</b>	MTTF	hr		40'000	40'000
	T	°C/F		-20...+65/-5...+150F	-20...+65/-5...+150F
				•	•
	m	gr/oz.		180/6.35	180/6.35
	Q	mm/inch		190/7.48 (AWG 26)	190/7.48 (AWG 26)
	PPO	UL-94V-1		o.k.	o.k.
				-	-
				o.k.	o.k.
				o.k.	o.k.
				o.k.	o.k.
				o.k.	o.k.

	Freiblasend	Free blowing	Refolement libre
	Prüfbarbeitspunkt bei ca. 50% Luftmenge	Inspection working point at approx. 50% air vol.	Point de travail de contrôle appr. à 50% volume d'air
	Druckerhöhung statisch	Pressure difference static	Différence de pression statique

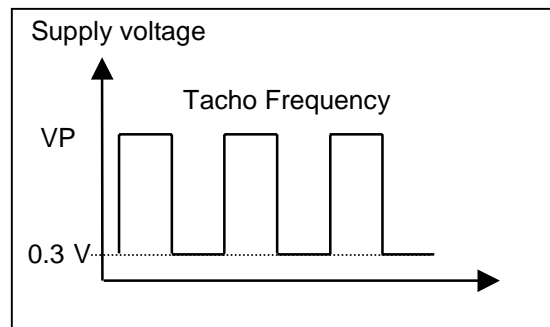
## U97EQ -Line 3 Lead Version

### Lead:

VP (+)    red            5 – 35 VDC

GND (-)    black

Tacho    yellow            Open drain output: pull-up resistor (22kΩ) to VP is **integrated**.  
(max. 10mA, no direct connection to GND and +VP)  
 $f_{\text{Tacho}} [\text{Hz}] * 20 = \text{rpm} [1/\text{min}]$  (2 pol. Motor)



### Caution



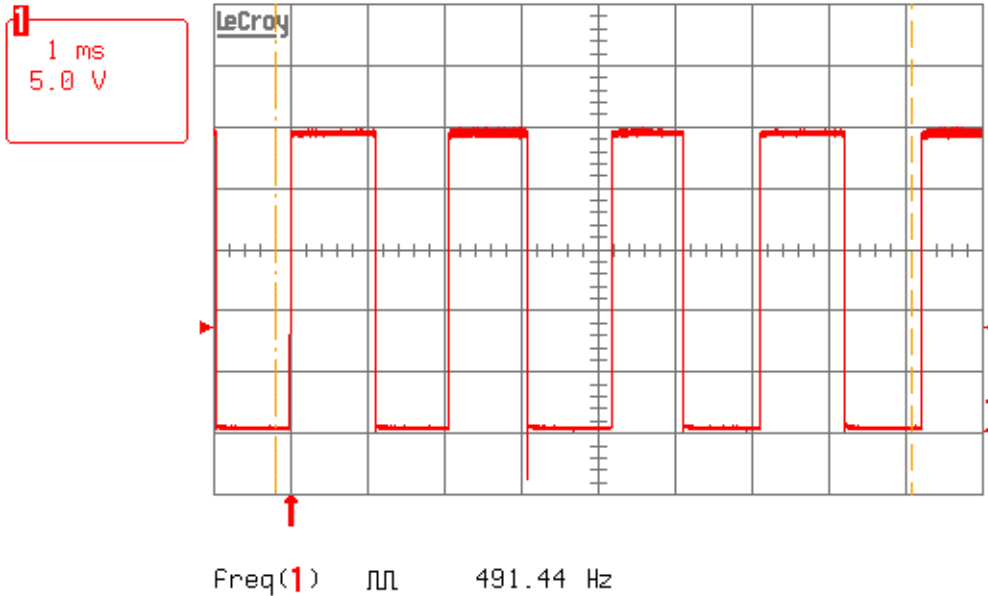
The connector may only be connected or unplugged in the currentless condition.

**no polarity protection**

## U97EQ -Line 3 Lead Version

# 24V Tacho Frequency

6-May-03  
8:24:56



1 ms    BWL

1	.5 V	DC	$\times 10$
2	250mV	DC	$\times 10$
3	.1 V	DC	$\times 10$
4	325mV	DC	



1 DC 8.5 V

25 MS/s

STOPPED